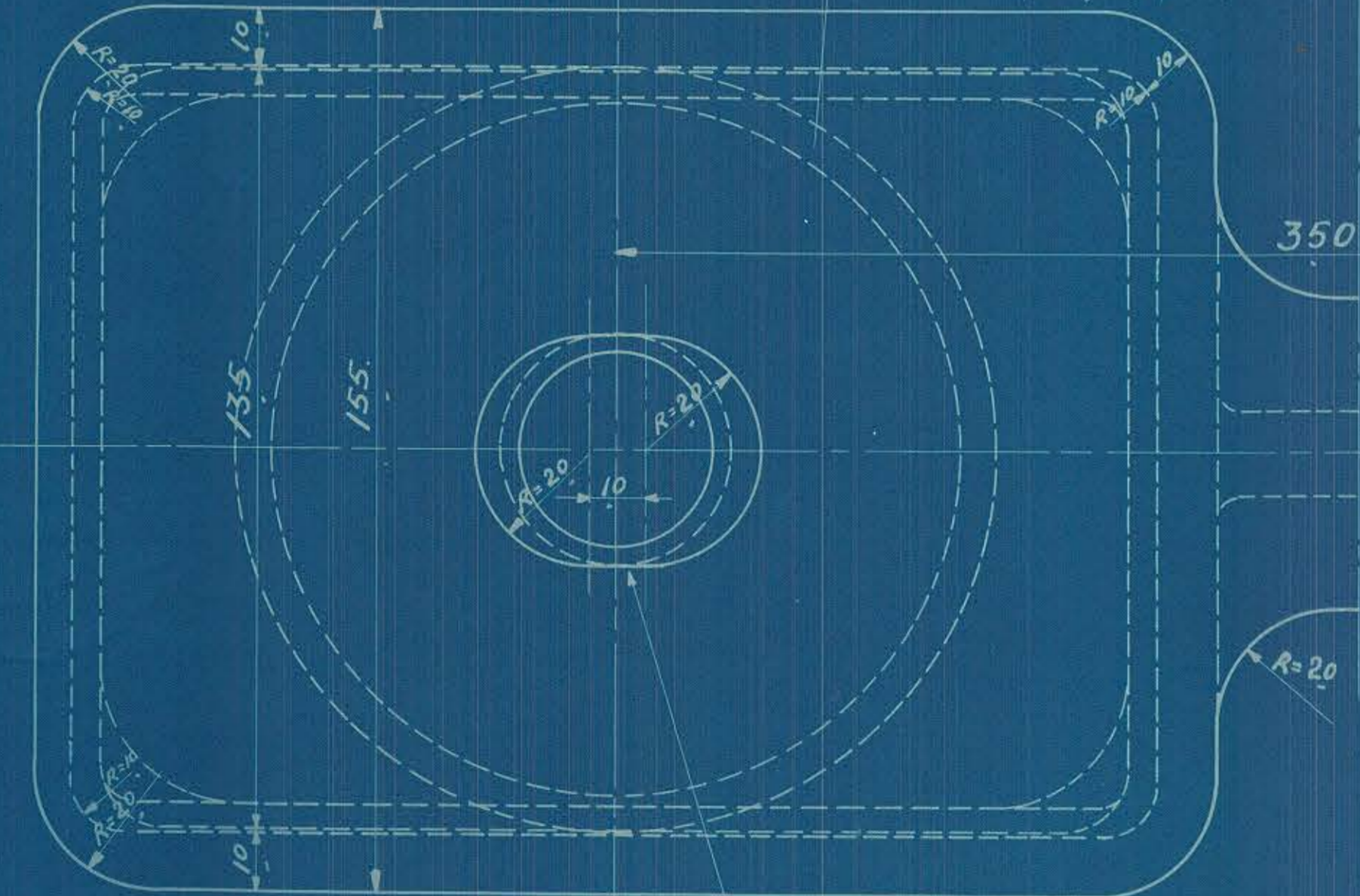
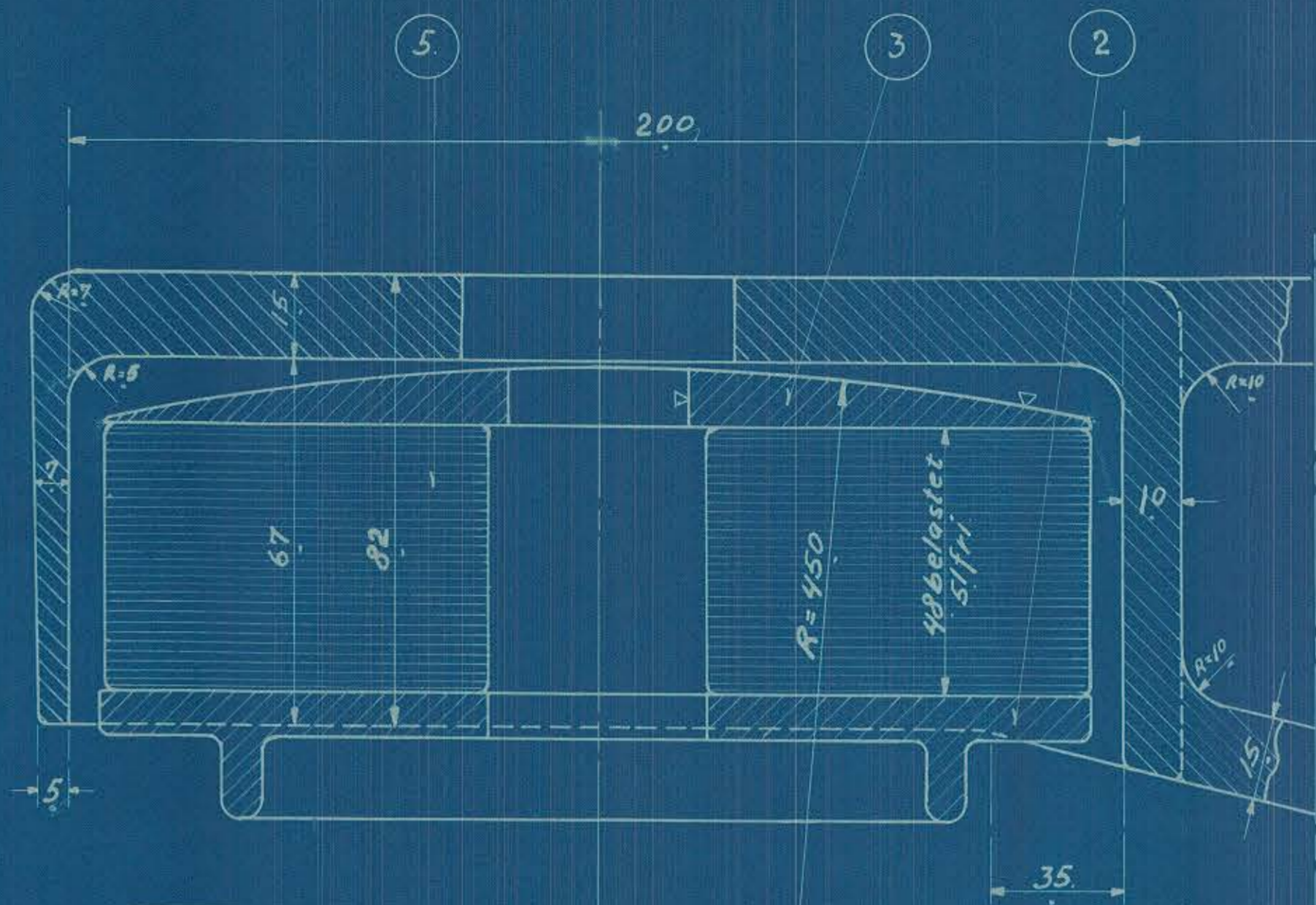
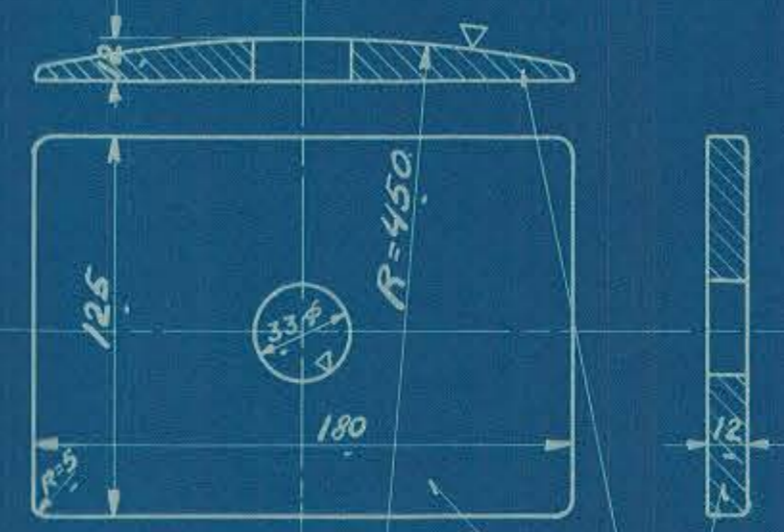
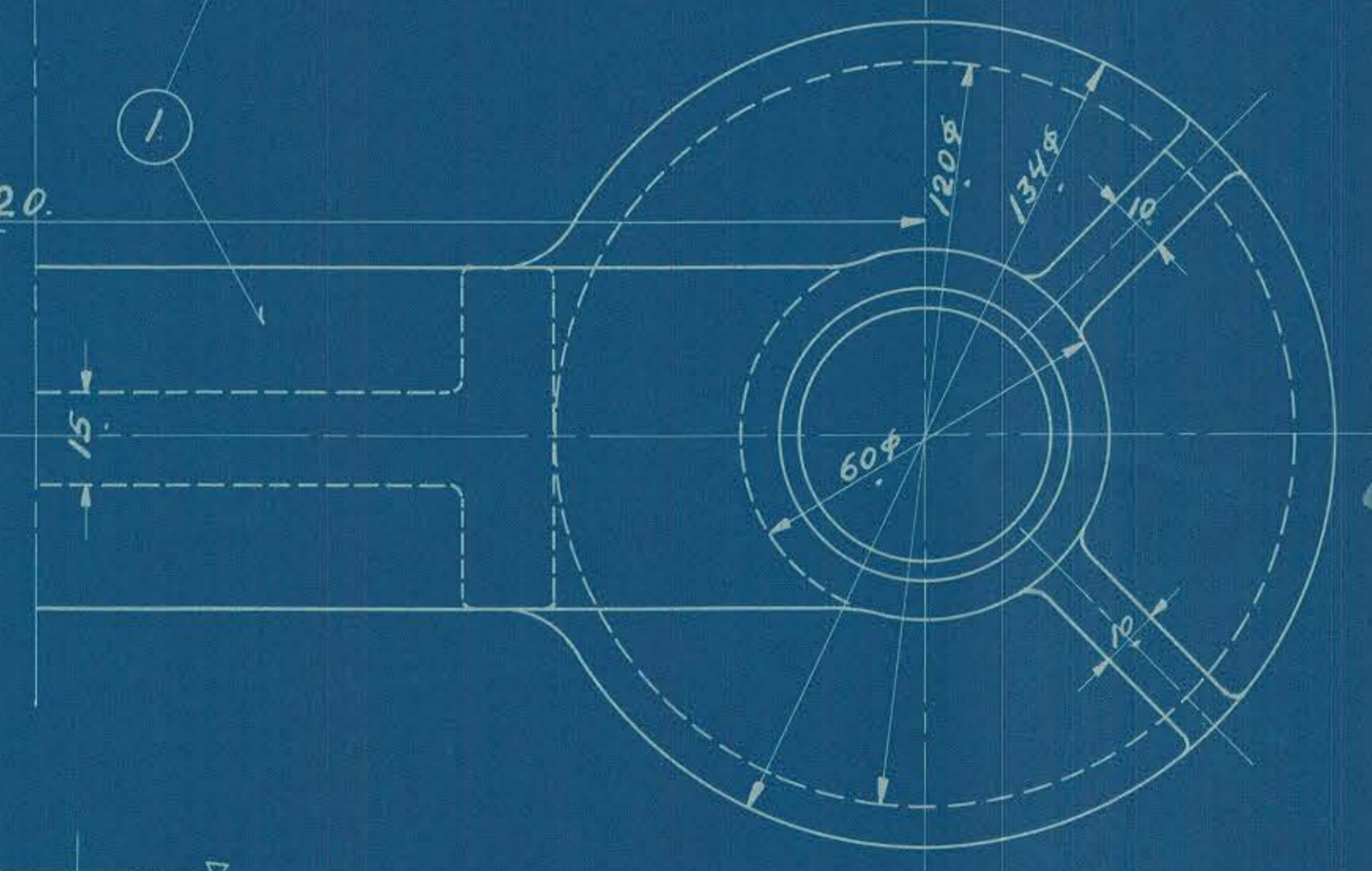
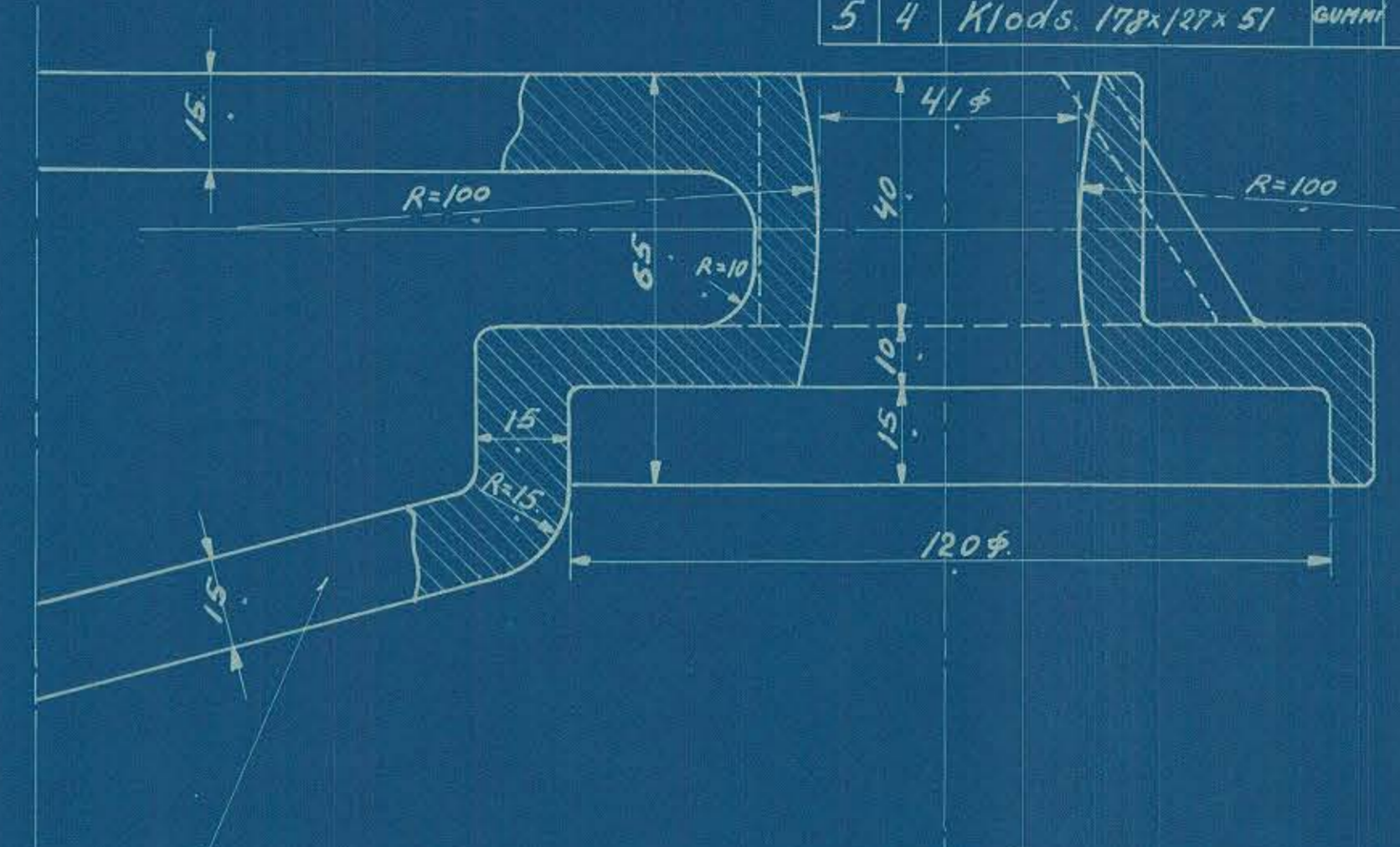
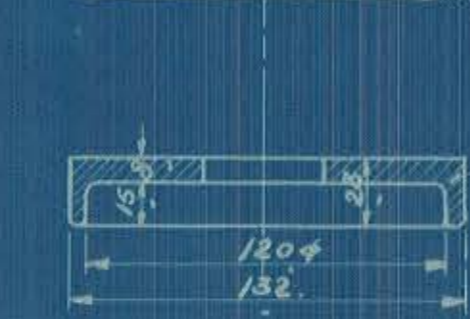
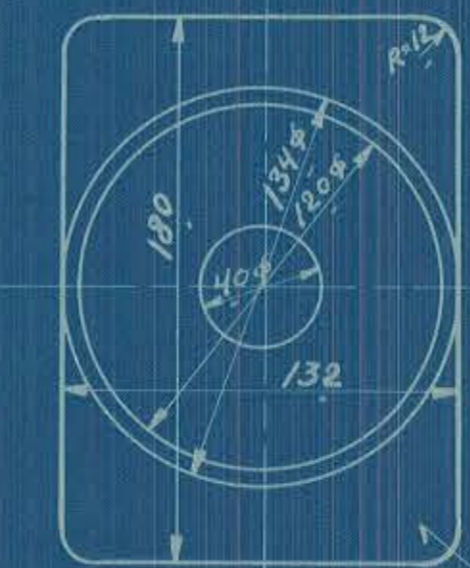
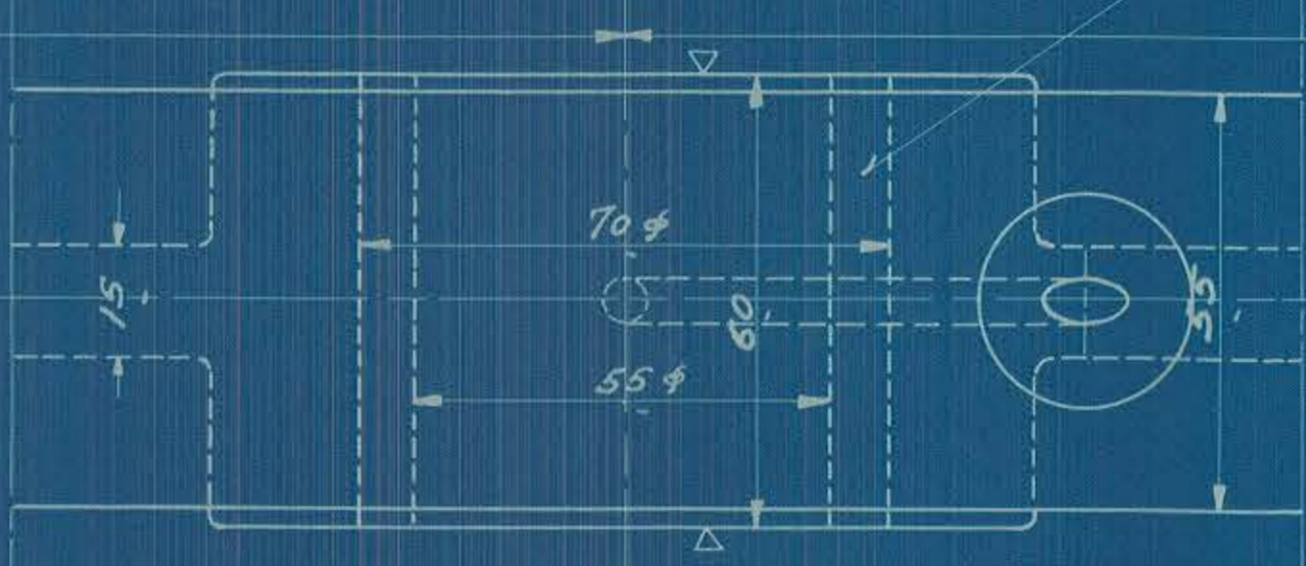
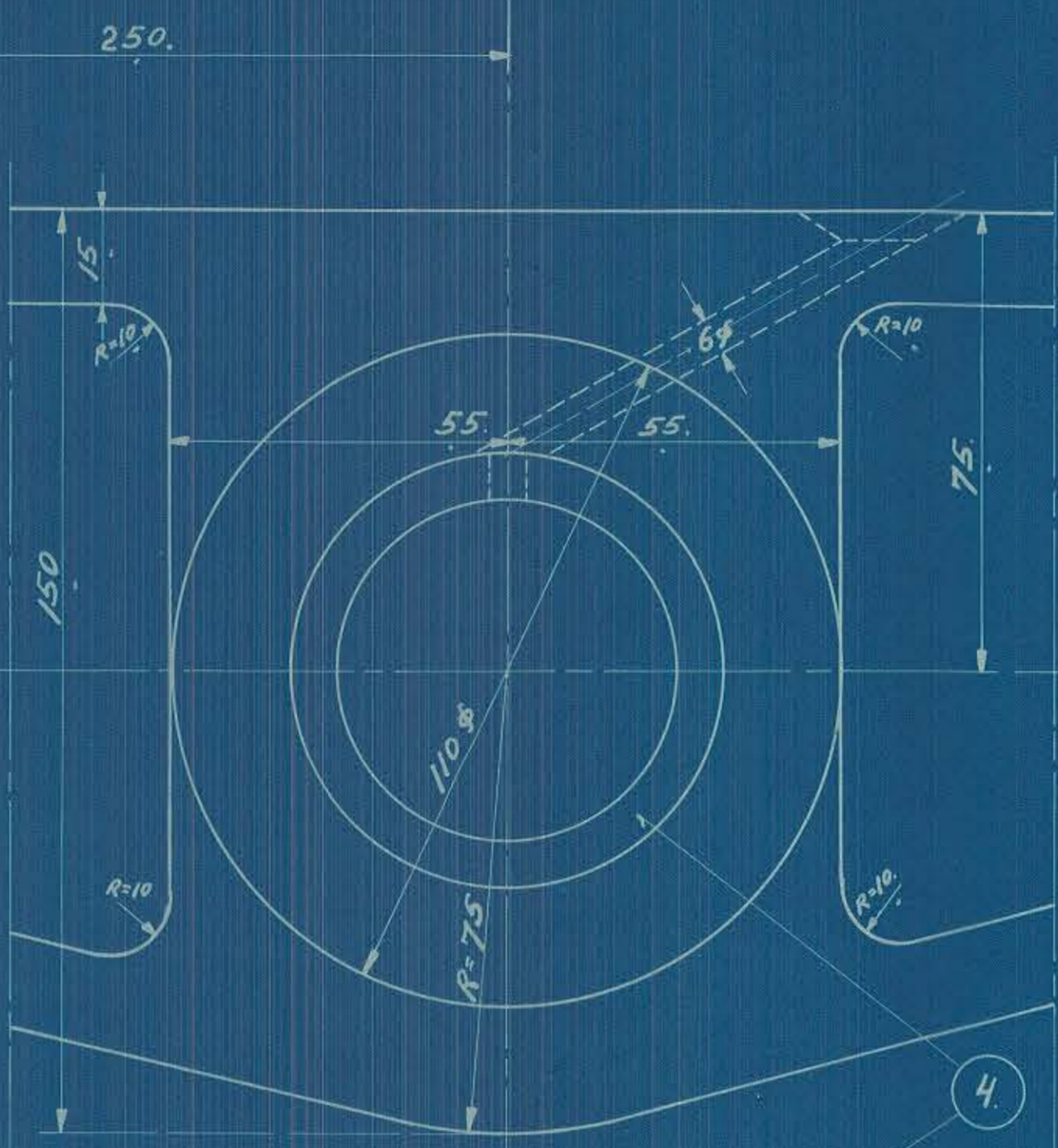
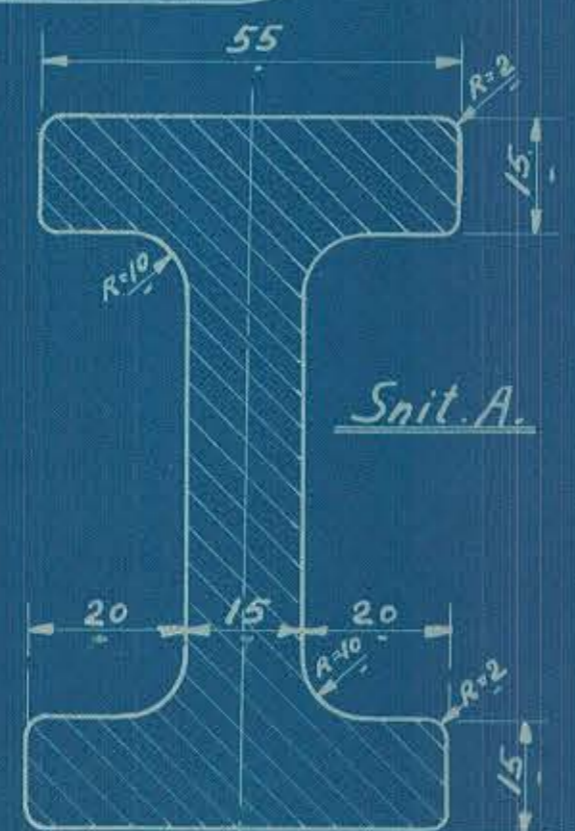


1.	4 Balance.	Staal 128L	11.16/1
2.	4 Dæsel.	" 128L	11.16/2
3.	4 Trykplade.	130x125x760	Mpk 3
4.	4 Bøsning $\frac{55}{150} \times 60$ se Teg. 128L 29.24	St. 11.16/1	55200
5.	4 Klods. 178x127x51	GUMMI	Best.



Hullet maa ikke støbes i Modellen.



3/8 FRICH'S ARMOR

Sidebalance ved Løbehjul.

Diesel-el-300 HK. Motorloko.

TEK. DR.	HE.	1:2,5
FORBEREDET	H. Holl.	1:1
TEGNET	E. Poulsen	11/9-1933.

128L-11.161